

Torce MIG - pag. 1

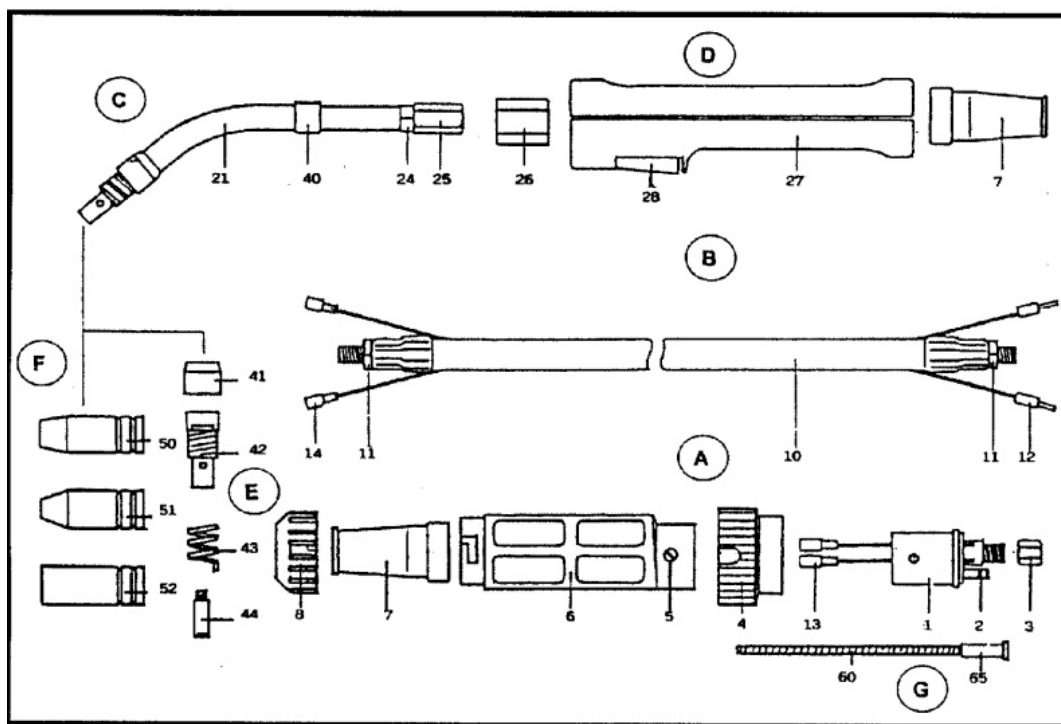
Torce TIG - pag. 6

Tabelle di selezione elettrodi/gas - pag. 16



 **soges**
Prodotti per la saldatura

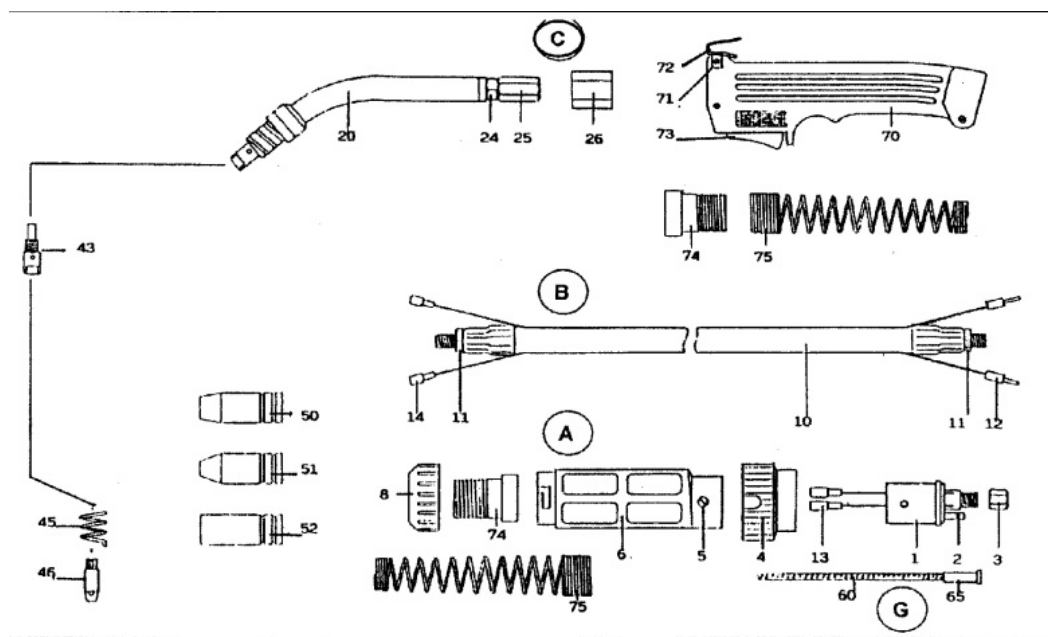
2023
Listino Torce



Codice	Descrizione	Pezzi per confez.	Unità Misura	Prezzo (€)	Rif.	Componenti
FEFT-15P	TORCIA FT- 15 P CAVO MT 4	1	N	103.69		
FEFT-15PM3	TORCIA FT- 15 P CAVO MT 3	1	N	98.12		

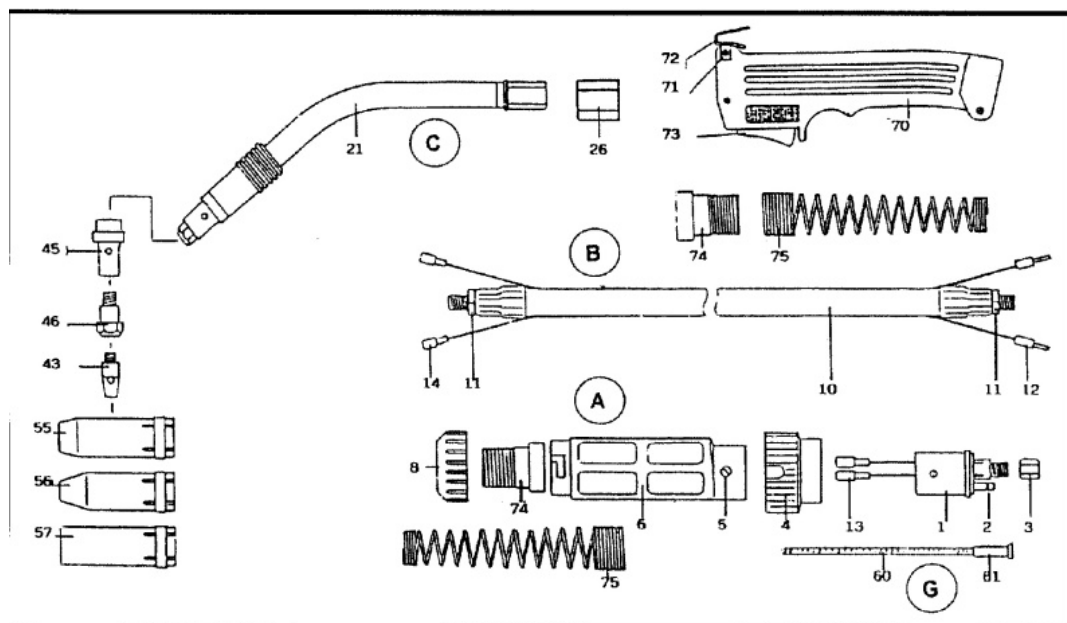
Codice	Descrizione	Pezzi per confez.	Unità Misura	Prezzo (€)	Rif.	Componenti
FE15-BN	BOCCOLA NERA (15)	10	N	0.75	41	
FE15-DO	DIFFUSORE GAS PER 15 (002.0078)	10	N	2.80	42	
FE15-MO	MOLLA PER 15 (002.0078)	20	N	0.58	43	
FE15-OO	CORPO TORCIA COMPLETO (15)	1	N	11.06	C	21,24,25,26,40,41
FE15-U12	UGELLO D. 12 STD (145.0075)	10	N	2.42	50	
FE15-U16	UGELLO D. 16 CILINDRICO	10	N	2.42	52	
FE15-U9	UGELLO D. 9.5 CONICO (145.0123)	10	N	2.42	51	
FECA-16M3	GR. CAVO 16 MM2 COMPLETO 3 M	1	N	39.39	B	10,11,12,14
FECA-16M4	GR. CAVO 16 MM2 COMPLETO 4 M	1	N	45.61	B	10,11,12,14
FEEU-CO	ATTACCO EURO COMPLETO ARIA	1	N	21.35	A	1,2,3,4,5,6,8,13
FEEU-MS	MANICOTTO SUPPORTO CAVO		N	1.12	7	
FEFT-15	IMPUGNATURA PER TORCIA MIG FT-15P		N	8.39	27	
FEG3-BL	GUAINA ISOL. MM 0.6-0.9 BLUE M3	1	N	5.34	G	60,65
FEG3-RO	GUAINA ISOL. MM 1.0-1.2 ROSSA M 3	1	N	5.34	G	60,65
FEG4-BL	GUAINA ISOL. MM 0.6-0.9 BLUE M 4	1	N	6.49	G	60,65
FEG4-RO	GUAINA ISOL. MM 1.0-1.2 ROSSA M 4	1	N	6.49	G	60,65
FEM625-06	PUNTA GUIDAFILO REF.44 M6X25 D. 0.6	50	N	1.02	44	
FEM625-08	PUNTA GUIDAFILO REF.44 M6X25 D. 0.8	50	N	1.02	44	
FEM625-10	PUNTA GUIDAFILO REF.44 M6X25 D. 1.0	50	N	1.02	44	
FETU-PUT	PULSANTE (COMPLETO DI MICROSWITCH)	5	N	5.97	28	

TORCIA MIG FS-25S - 230 Amp raffreddata ad aria



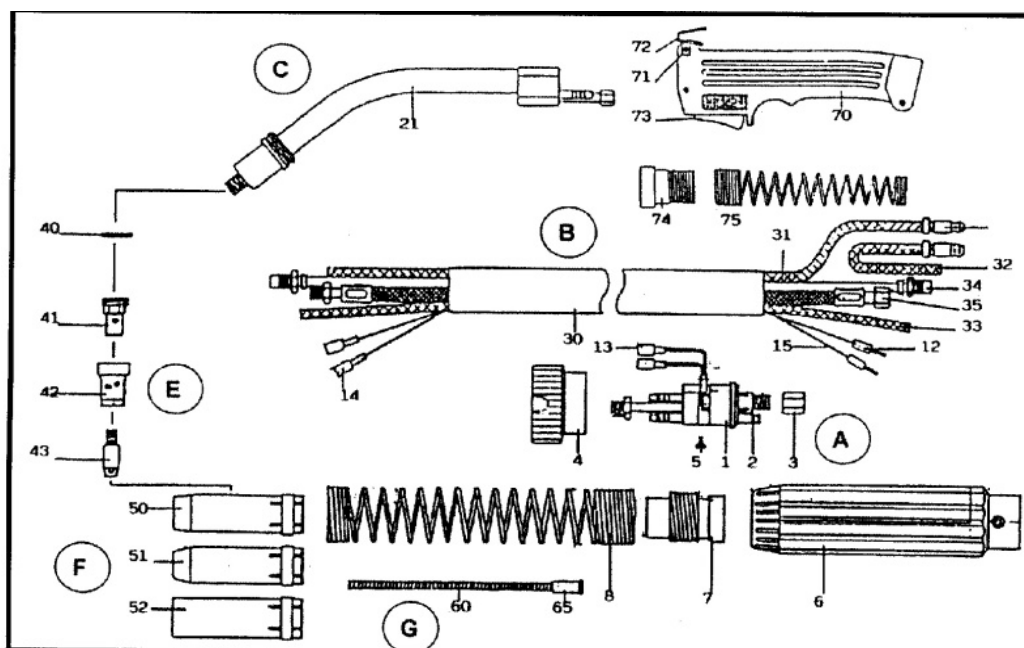
Codice	Descrizione	Pezzi per confez.	Unità Misura	Prezzo (€)	Rif.	Componenti
FEFS-25SM3N	TORCIA FS- 25 S SNODABILE CAVO MT 3	1	N	129.47		
FEFS-25SN	TORCIA FS- 25 S SNODABILE CAVO MT 4	1	N	140.07		
FEFS-25SM5N	TORCIA FS- 25 S SNODABILE CAVO MT 5	1	N	151.06		

Codice	Descrizione	Pezzi per confez.	Unità Misura	Prezzo (€)	Rif.	Componenti
FE25-DO	DIFFUSORE GAS PER 25 (142.0001)	50	N	2.04	43	
FE25-MO	MOLLA PER 25 (003.0013)	20	N	0.69	45	
FE25-OO	CORPO TORCIA COMPLETO (25)	1	N	20.46	C	20,24,25,26
FE25-U11	UGELLO D. 11X58 CONICO (145.0124)	10	N	3.31	51	
FE25-U15	UGELLO D. 15X58 STD (145.0076)	10	N	3.31	50	
FE25-U18	UGELLO D. 18X58 CILINDR. (145.0042)	10	N	3.31	52	
FECA-25M4	GR. CAVO 25 MM2 COMPLETO 4 M	1	N	58.44	B	10,11,12,14
FECA-25M5	GR. CAVO 25 MM2 COMPLETO 5 M	1	N	67.98	B	10,11,12,14
FEEU-CO	ATTACCO EURO COMPLETO ARIA	1	N	21.35	A	1,2,3,4,5,6,8,13
FEFT-TUT	IMPUGNATURA TORCE MIG 25,26,36	1	N	13.86	70	
FEG3-BL	GUAINA ISOL. MM 0.6-0.9 BLUE M3	1	N	5.34	G	
FEG3-RO	GUAINA ISOL. MM 1.0-1.2 ROSSA M3	1	N	5.34	G	
FEG4-BL	GUAINA ISOL. MM 0.6-0.9 BLUE M4	1	N	6.49	G	
FEG4-RO	GUAINA ISOL. MM 1.0-1.2 ROSSA M4	1	N	6.49	G	
FEM628-08	PUNTA GUIDAFILO M6X28 D. 0.8	50	N	1.41	46	
FEM628-10	PUNTA GUIDAFILO M6X28 D. 1.0	50	N	1.41	46	
FEM628-12	PUNTA GUIDAFILO M6X28 D. 1.2	50	N	1.41	46	
FEM628-14	PUNTA GUIDAFILO M6X28 D. 1.4	50	N	1.41	46	
FEM628-16	PUNTA GUIDAFILO M6X28 D. 1.6	50	N	1.41	46	
FEMO-MO	MOLLA LATO EURO (15-25-36)	1	N	2.93	75	
FESN-MO	SNODO PER MOLLA	1	N	2.93	74	
FETU-PUT	PULSANTE (COMPLETO DI MICROSWITCH)	5	N	5.97	73	
FEZM628-08	PUNTA GUIDAFILO CRZRCU M6X28 MM 0.8	50	N	2.80		
FEZM628-10	PUNTA GUIDAFILO CRZRCU M6X28 MM 1.0	50	N	2.80		
FEZM628-12	PUNTA GUIDAFILO CRZRCU M6X28 MM 1.2	50	N	2.80		
FEZM628-14	PUNTA GUIDAFILO CRZRCU M6X28 MM 1.4	50	N	2.80		
FEZM628-16	PUNTA GUIDAFILO CRZRCU M6X28 MM 1.6	50	N	2.80		



Codice	Descrizione	Pezzi per confez.	Unità Misura	Prezzo (€)	Rif.	Componenti
FEFS-26SM3N	TORCIA FS- 26 S SNODABILE CAVO MT 3	1	N	140.07		
FEFS-26SN	TORCIA FS- 26 S SNODABILE CAVO MT 4	1	N	154.09		
FEFS-26SM5N	TORCIA FS- 26 S SNODABILE CAVO MT 5	1	N	163.91		

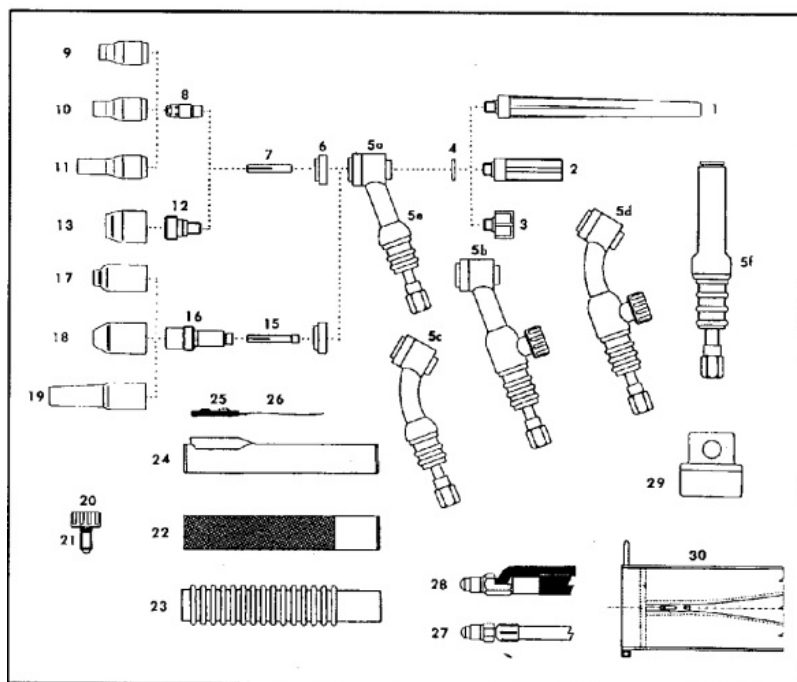
Codice	Descrizione	Pezzi per confez.	Unità Misura	Prezzo (€)	Rif.	Componenti
FE26-OO	CORPO TORCIA COMPLETO (26)	1	N	34.94	C	21,26
FE36-DO	DIFFUSORE GAS PER 36 NE (014.0026)	50	N	2.29	45	
FECA-35M3	GR. CAVO 35 MM2 COMPLETO 3 M	1	N	56.54	B	10,11,12,14
FECA-35M4	GR. CAVO 35 MM2 COMPLETO 4 M	1	N	67.85	B	10,11,12,14
FEEU-CO	ATTACCO EURO COMPLETO ARIA	1	N	21.35	A	1,2,3,4,5,6,8,13
FEFT-TUT	IMPUGNATURA TORCE MIG 25,26,36	1	N	13.86	70	
FEG3-BL	GUAINA ISOL. MM 0.6-0.9 BLUE M3	1	N	5.34	G	60,65
FEG3-RO	GUAINA ISOL. MM 1.0-1.2 ROSSA M3	1	N	5.34	G	60,65
FEG4-BL	GUAINA ISOL. MM 0.6-0.9 BLUE M4	1	N	6.49	G	60,65
FEG4-RO	GUAINA ISOL. MM 1.0-1.2 ROSSA M4	1	N	6.49	G	60,65
FEM628-08	PUNTA GUIDAFILO M6X28 D. 0.8	50	N	1.41	43	
FEM628-10	PUNTA GUIDAFILO M6X28 D. 1.0	50	N	1.41	43	
FEM628-12	PUNTA GUIDAFILO M6X28 D. 1.2	50	N	1.41	43	
FEM628-14	PUNTA GUIDAFILO M6X28 D. 1.4	50	N	1.41	43	
FEM628-16	PUNTA GUIDAFILO M6X28 D. 1.6	50	N	1.41	43	
FEMO-MO	MOLLA LATO EURO (15-25-36)	1	N	2.93	75	
FEPT-M6	PORTATUBETTO M6 26-36 (142.0005)	50	N	2.42	46	
FEPT-M8	PORTATUBETTO *M8* 26-36 (142.0020)	50	N	2.42	46	
FESN-MO	SNODO PER MOLLA	1	N	2.93	74	
FETU-PUT	PULSANTE (COMPLETO DI MICROSWITCH)	5	N	5.97	73	
FEU20-85	UGELLO D.20X85 STD (145.0078)	10	N	5.34	55	
FEU20-85CI	UGELLO D.20X85 CILINDRICO(145.0045)	10	N	5.34	57	
FEU20-85CO	UGELLO D.20X85 CONICO (145.0126)	10	N	5.34	56	
FEZM628-08	PUNTA GUIDAFILO CRZRCU M6X28 MM 0.8	50	N	2.80		
FEZM628-10	PUNTA GUIDAFILO CRZRCU M6X28 MM 1.0	50	N	2.80		
FEZM628-12	PUNTA GUIDAFILO CRZRCU M6X28 MM 1.2	50	N	2.80		
FEZM628-14	PUNTA GUIDAFILO CRZRCU M6X28 MM 1.4	50	N	2.80		
FEZM628-16	PUNTA GUIDAFILO CRZRCU M6X28 MM 1.6	50	N	2.80		



Codice	Descrizione	Pezzi per confez.	Unità Misura	Prezzo (€)	Rif.	Componenti
FEVS-501SN	TORCIA VS-501 S SNODABILE CAVO MT 4	1	N	322.18		

Codice	Descrizione	Pezzi per confez.	Unità Misura	Prezzo (€)	Rif.	Componenti
FE50-DO	DIFFUSORE GAS 501 NE (030.0037/29)	50	N	2.68	42	
FE50-DOC	DIFFUSORE GAS 501 CERAM. (030.0190)	50	N	3.06	42	
FE50-IS	ISOLATORE (501)	50	N	0.96	40	
FE50-OO	CORPO TORCIA COMPLETO (501)	1	N	94.02	C	21
FECA-H4M	CAVO RIT.ACQ./P.CORR. MT 4 (501)	1	N	76.74	B	35
FEEU-COH	ATTACCO EURO COMPLETO ACQUA (501)	1	N	34.18	A	1,2,3,4,5,6,13
FEFC-501	COPRI FASCIO CAVI (501)	1	N	11.70	B	30
FEFT-50T	IMPUGNATURA PER TORCIA MIG 501	1	N	13.85	70	
FEG4-10	GUAINA PER 501 1.0-1.2 M 4	1	N	6.35	G	60,65
FEG4-12	GUAINA PER 501 1.2-1.6 M 4	1	N	6.35	G	60,65
FEG4-AL	GUAINA PER ALLUMINIO MM 1 /1.2 M 4	1	N	12.71	G	60,65
FEGG-4M	TUBO GUIDAGUAINA MT 4	1	N	16.52	B	34
FEM830-08	PUNTA GUIDAFILO M8X30 D. 0.8	50	N	1.91	43	
FEM830-10	PUNTA GUIDAFILO M8X30 D. 1.0	50	N	1.91	43	
FEM830-12	PUNTA GUIDAFILO M8X30 D. 1.2	50	N	1.91	43	
FEM830-14	PUNTA GUIDAFILO M8X30 D. 1.4	50	N	1.91	43	
FEM830-16	PUNTA GUIDAFILO M8X30 D. 1.6	50	N	1.91	43	
FEMO-501	MOLLA LATO TORCIA (501)	1	N	2.99	75	
FEPT-M8C	PORTATUBETTO M8 501 (142.0022)	50	N	2.42	41	
FESN-501	SNODO MOLLA	1	N	2.99	74	
FETA-BL4M	TUBO BLUE MANDATA ACQUA 4MT (501)	1	N	a richiesta	B	31
FETA-RO4M	TUBO ROSSO RITORNO ACQUA 1MT (501)	1	N	a richiesta	B	32
FETG-4M	TUBO GAS ID 5.5 MM M 4 (501)	1	N	2.75	B	33
FETU-PUT	PULSANTE (COMPLETO DI MICROSWITCH)	5	N	5.97	73	
FEU20-75	UGELLO D.20X75 STD (145.0085)	10	N	5.34	50	
FEU20-75CI	UGELLO D.20X75 CILINDRICO(145.0051)	10	N	5.34	52	
FEU20-75CO	UGELLO D.20X75 CONICO (145.0132)	10	N	5.34	51	
FEUMO-501	MOLLA LATO EURO (501)	10	N	2.93	8	
FEUSN-501	SNODO MOLLA LATO ATTACCO EURO (501)	10	N	2.93	7	
FEZM830-08	PUNTA GUIDAFILO CRZRCU M8X30 MM 0.8	50	N	3.56		
FEZM830-10	PUNTA GUIDAFILO CRZRCU M8X30 MM 1.0	50	N	3.56		
FEZM830-12	PUNTA GUIDAFILO CRZRCU M8X30 MM 1.2	50	N	3.56		
FEZM830-14	PUNTA GUIDAFILO CRZRCU M8X30 MM 1.4	50	N	3.56		
FEZM830-16	PUNTA GUIDAFILO CRZRCU M8X30 MM 1.6	50	N	3.56		

TORCIA TIG TIPO 9 - 125 Amp raffreddata ad aria



Codice	Descrizione	Pezzi per confez.	Unità Misura	Prezzo (€)	Rif.	Componenti
GB09-FV12RF	TORCIA 9FV-12-R/F CAVO 4 M GOM	1	N	79.40		
GB09-VA12RF	TORCIA 9V.12.R/F CAVO 4 M GOM	1	N	71.53		
GB09-VA25RF	TORCIA 9V-25-R/F CAVO 8 M GOM	1	N	103.68		
GD09-FL12RF	TORCIA 9F-12-R-CCSB/F CAVO 4 M GOM	1	N	95.80		
GD09-ST12RF	TORCIA 9-12-R-CCSB/F CAVO 4 M GOM	1	N	87.95		
GD09-ST25RF	TORCIA 9-25-R-CCSB/F CAVO 8 M GOM	1	N	119.43		

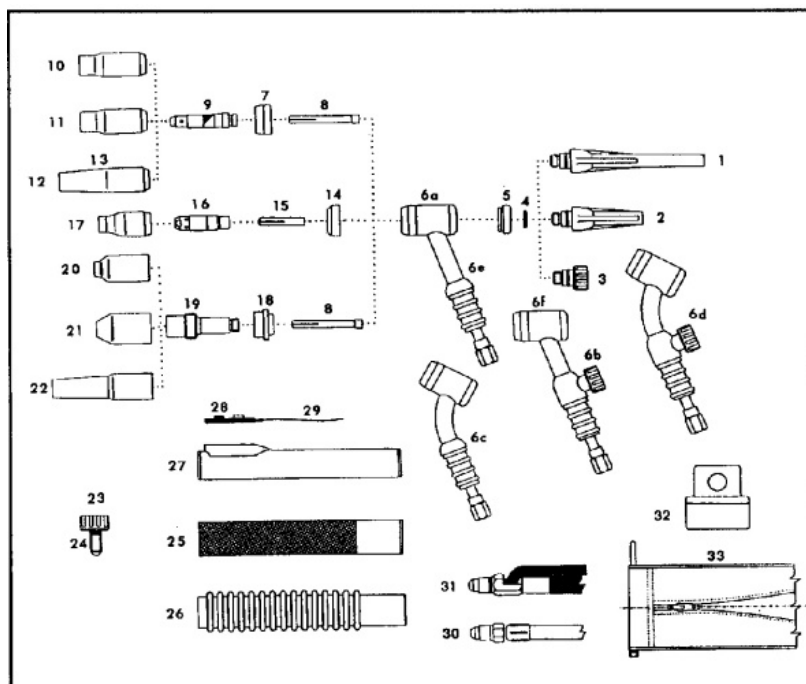
Codice	Descrizione	Diam. elettrodo (mm)	Unità Misura	Prezzo (€)	Rif.	Componenti
G13N-08	13N08 UGELLO CERAMICA N. 4 1/4"	0.5	N	2.29	9	
G13N-09	13N09 UGELLO CERAMICA N. 5 5/16"	1.0	N	2.29	9	
G13N-10	13N10 UGELLO CERAMICA N. 6 3/8"	1.6	N	2.29	9	
G13N-11	13N11 UGELLO CERAMICA N. 7 7/16"	2.4	N	2.29	9	
G13N-12	13N12 UGELLO CERAMICA N. 8 1/2"	3.2	N	2.29	9	
G13N-13	13N13 UGELLO CERAMICA N.10 5/8"	3.2	N	2.29	9	
G13N-21	13N21 PINZA SERRAELETTRODO 0.040"	1.0	N	1.47	7	
G13N-22	13N22 PINZA SERRAELETTRODI 1/16"	1.6	N	1.47	7	
G13N-23	13N23 PINZA SERRAELETTRODO 3/32"	2.4	N	1.47	7	
G13N-24	13N24 PINZA SERRAELETTRODI 1/8"	3.2	N	1.47	7	
G13N-24L	13N24L PINZA SERRAELETTRODO 1/8"	3.2	N	3.18	15	
G13N-26	13N26 PORTAPINZA 0.040"	1.0	N	4.20	8	
G13N-27	13N27 PORTAPINZA 1/16"	1.6	N	4.20	8	
G13N-28	13N28 PORTAPINZA 3/32"	2.4	N	4.20	8	
G13N-29	13N29 PORTAPINZA 1/8"	3.2	N	4.20	8	
G41V-24	41V24 CAPPELLOTTO LUNGO		N	4.45	1	
G41V-33	41V33 CAPPELLOTTO CORTO		N	4.45	3	
G41V-35	41V35 CAPPELLOTTO MEDIO		N	4.45	2	
G45V-42	45V42 PORTAPINZA GAS LENS 0,040"	1.0	N	8.64	12	
G45V-43	45V43 PORTAPINZA GAS LENS 1/16"	1.6	N	8.64	12	
G45V-26S	45V26 PORTAPINZA GAS LENS 3/32"	2.4	N	9.53	16	
G45V-44	45V44 PORTAPINZA GAS LENS 3/32"	2.4	N	8.64	12	
G45V-27S	45V27 PORTAPINZA GAS LENS 1/8"	3.2	N	9.53	16	
G45V-45	45V45 PORTAPINZA GAS LENS 1/8"	3.2	N	8.64	12	
G53N-58	53N58 UGELLO CERAMICA N 4 GAS LENS	0.5	N	2.29	13	
G53N-59	53N59 UGELLO CERAMICA N 5 GAS LENS	1.0	N	2.29	13	

TORCIA TIG TIPO 9 - 125 Amp raffreddata ad aria

ELENCO COMPONENTI						
Codice	Descrizione	Diam. elettrodo (mm)	Unità Misura	Prezzo (€)	Rif.	Componenti
G54N-18	54N18 UGELLO CERAMICA N 4 GAS LENS	0.5	N	2.29	17	
G54N-17	54N17 UGELLO CERAMICA N 5 GAS LENS	1.0	N	2.29	17	
G54N-17L	54N17L UGELLO CERAMICA 5L GAS LENS	1.0	N	12.97	19	
G53N-60	53N60 UGELLO CERAMICA N 6 GAS LENS	1.6	N	2.29	13	
G54N-16	54N16 UGELLO CERAMICA N 6 GAS LENS	1.6	N	2.29	17	
G54N-16L	54N16L UGELLO CERAMICA 6L GAS LENS	1.6	N	12.97	19	
G53N-61	53N61 UGELLO CERAMICA N 7 GAS LENS	2.4	N	2.29	13	
G54N-15	54N15 UGELLO CERAMICA N 7 GAS LENS	2.4	N	2.29	17	
G54N-15L	54N15L UGELLO CERAMICA 7L GAS LENS	2.4	N	12.97	19	
G54N-14	54N14 UGELLO CERAMICA N 8 GAS LENS	3.2	N	2.29	17	
G54N-19	54N19 UGELLO CERAMICA N10 GAS LENS	3.2	N	2.29	17	
G54N-35	54N35 UGELLO LAVA N 6 GAS LENS	0.5	N	4.83	18	
G54N-34	54N34 UGELLO LAVA N 5 GAS LENS	1.0	N	4.83	18	
G54N-33	54N33 UGELLO LAVA N 6 GAS LENS	1.6	N	4.83	18	
G54N-32	54N32 UGELLO LAVA N 7 GAS LENS	2.4	N	4.83	18	
G54N-6320	54N63-20 ISOLATORE GAS LENS GRANDE		N	19.70	14	
G57Y-01RF	57Y01RF CAVO COASSIALE MT 4 RIVES.		N	a richiesta	27	
G57Y-032BR	57Y03RF CAVO COASSIALE MT 8 RIVES.		N	a richiesta		
G57Y-03RF	57Y03RF CAVO COASSIALE MT 8		N	a richiesta		
G796-F71	796F71 UGELLO LAVA LUNGO N 4 L	0.5	N	8.52	11	
G796-F72	796F72 UGELLO LAVA LUNGO N 5 L	1.0	N	8.52	11	
G796-F73	796F73 UGELLO LAVA LUNGO N 6 L	1.6	N	8.52	11	
G99H-10	H-100 IMPUGNATURA STANDARD		N	12.71	22	
G99H-11	H-100R IMPUGNATURA RIGATA		N	a richiesta	23	
G99I-02	598882 ISOLATORE ANTERIORE		N	3.18	6	
G99S-W1	SW1F INTERRUTTORE (FLAT)		N	31.76	25	
G99V-01	VS-O O-RING		N	4.96	21	
G99V-02	VS-2 VALVOLA PER CORPO TORCIA		N	4.83	20	
GA09-FL	CORPO TORCIA 9F FLESSIBILE		N	76.23	5c	
GA09-FV	CORPO TORCIA 9FV FLES. CON VALVOLA		N	99.10	5d	
GA09-ST	CORPO TORCIA 9 STANDARD		N	45.49	5a	
GA09-VA	CORPO TORCIA 9V CON VALVOLA		N	67.85	5b	
GA09-PE	CORPO TORCIA 9P DIRITTA 'PENCIL'		N	a richiesta	5f	
GDIN-CC	COPRICAPO PER TORCE CC-3-10		N	a richiesta		
SPVL-25	ADATTATORE DINSE TSK 25 3/8"		N	22.87		
SPVL-50	ADATTATORE DINSE TSK 50 3/8"		N	22.24		

NB: I prezzi s'intendono per torce complete di: copri impugnatura con microswitch, copricavo in gomma, ad eccezione delle torce con valvola, cavo coassiale in gomma rivestita tela (braided), attacco 3/8" femmina, kit di accessori che comprende: 3 pinze serra elettrodo (diametro 1.6-2.4-3.2), 1 porta pinza, 3 ugelli allumina (diametro 1.6-2.4-3.2), 1 cappellotto lungo, 1 cappellotto corto. Sono esclusi: gli adattatori per cavo e tutti gli altri accessori per i quali si rimanda alla sezione "ELENCO COMPONENTI delle torce TIG".

TORCIA TIG TIPO 17 - 150 Amp raffreddata ad aria



Codice	Descrizione	Pezzi per confez.	Unità Misura	Prezzo (€)	Rif.	Componenti
GB17-FV12RF	TORCIA 17FV.12R/F CAVO 4 M GOM	1	N	87.95		
GB17-VA12RF	TORCIA 17V.12.R/F CAVO 4 M GOM	1	N	79.40		
GB17-VA25RF	TORCIA 17V.25.R/F CAVO 8 M GOM	1	N	111.55		
GD17-FL12RF	TORCIA 17F-12-R-CCSB-F CAVO 4 M GOM	1	N	103.68		
GD17-ST12RF	TORCIA 17-12-R-CCSB/F CAVO 4 M GOM	1	N	95.80		
GD17-ST25RF	TORCIA 17-25-R-CCSB-F CAVO 8 M GOM	1	N	127.31		

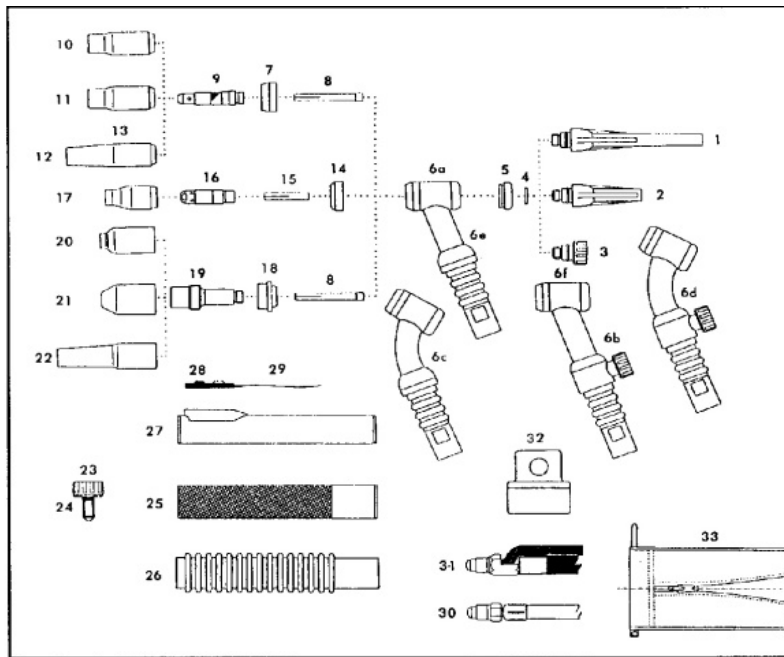
Codice	Descrizione	Diam. elettrodo (mm)	Unità Misura	Prezzo (€)	Rif.	Componenti
G10N-21	10N21 PINZA SERRAELETTRODO 0.020"	0.5	N	1.79	8	
G10N-22	10N22 PINZA SERRAELETTRODO 0.040"	1.0	N	1.79	8	
G10N-23	10N23 PINZA SERRAELETTRODO 1/16"	1,6	N	1.79	8	
G10N-23S	10N23S PINZA SERRAEL. STUBBY 1/16"	1.6	N	3.31	15	
G10N-24	10N24 PINZA SERRAELETTRODO 3/32"	2,4	N	1.79	8	
G10N-25	10N25 PINZA SERRAELETTRODO 1/8"	3.2	N	1.79	8	
G10N-28	10N28 PORTAPINZA 1/8"	3,2	N	4.20	9	
G10N-29	10N29 PORTAPINZA 0.020"	0.5	N	4.20	9	
G10N-30	10N30 PORTAPINZA 0.040"	1.0	N	4.20	9	
G10N-31	10N31 PORTAPINZA 1/16"	1.6	N	4.20	9	
G10N-32	10N32 PORTAPINZA 3/32"	2,4	N	4.20	9	
G10N-50	10N50 UGELLO CERAMICA N. 4 1/4"	0.5	N	2.29	10	
G13N-08	13N08 UGELLO CERAMICA N. 4 1/4"	0.5	N	2.29	17	
G10N-49	10N49 UGELLO CERAMICA N. 5 5/16"	1.0	N	2.29	10	
G10N-49L	10N49L UGELLO CERAMICA N. 5L 5/16"	1.0	N	a richiesta	12	
G13N-09	13N09 UGELLO CERAMICA N. 5 5/16"	1.0	N	2.29	17	
G10N-46	10N46 UGELLO CERAMICA N. 8 1/2"	1,2	N	2.29	10	
G13N-10	13N10 UGELLO CERAMICA N. 6 3/8"	1.2	N	2.29	17	
G10N-48	10N48 UGELLO CERAMICA N. 6 3/8"	1.6	N	2.29	10	
G10N-48L	10N48L UGELLO CERAMICA N. 6 3/8"	1.6	N	a richiesta	12	
G10N-47	10N47 UGELLO CERAMICA N. 7 7/16"	2,4	N	2.29	10	
G10N-47L	10N47L UGELLO CERAMICA N. 7 3/32"	2,4	N	a richiesta	12	
G13N-11	13N11 UGELLO CERAMICA N. 7 7/16"	2.4	N	2.29	17	
G13N-12	13N12 UGELLO CERAMICA N. 8 1/2"	3.2	N	2.29	17	
G17C-B20	17CB20 PORTAPINZA STUBBY		N	7.25	16	
G300-ME	300 M CAPPELOTTO MEDIO		N	3.81	2	

TORCIA TIG TIPO 17 - 150 Amp raffreddata ad aria

ELENCO COMPONENTI						
Codice	Descrizione	Diam. elettrodo (mm)	Unità Misura	Prezzo (€)	Rif.	Componenti
G45V-25	45V25 PORTAPINZA GAS LENS 1/16"	1.2	N	9.53	19	
G45V-26	45V26 PORTAPINZA GAS LENS 3/32"	1.6	N	9.53	19	
G54N-01	54N01 ISOLATORE 'GAS LENS'		N	2.36	18	
G54N-18	54N18 UGELLO CERAMICA N 4 GAS LENS	0.5	N	2.29	20	
G54N-17	54N17 UGELLO CERAMICA N 5 GAS LENS	1.0	N	2.29	20	
G54N-17L	54N17L UGELLO CERAMICA 5L GAS LENS	1.0	N	12.97	22	
G54N-16	54N16 UGELLO CERAMICA N 6 GAS LENS	1.2	N	2.29	20	
G54N-16L	54N16L UGELLO CERAMICA 6L GAS LENS	1.2	N	12.97	22	
G54N-15	54N15 UGELLO CERAMICA N 7 GAS LENS	1.6	N	2.29	20	
G54N-15L	54N15L UGELLO CERAMICA 7L GAS LENS	1.6	N	12.97	22	
G54N-14	54N14 UGELLO CERAMICA N 8 GAS LENS	2.4	N	2.29	20	
G54N-35	54N35 UGELLO LAVA N 6 GAS LENS	0.5	N	4.83	21	
G54N-34	54N34 UGELLO LAVA N 5 GAS LENS	1.0	N	4.83	21	
G54N-33	54N33 UGELLO LAVA N 6 GAS LENS	1.2	N	4.83	21	
G54N-32	54N32 UGELLO LAVA N 7 GAS LENS	1.6	N	4.83	21	
G57Y-01RF	57Y01RF CAVO COASSIALE MT 4 RIVES.		N	a richiesta	30	
G57Y-02	57Y02 CAPPELLOTTO LUNGO		N	3.81	1	
G57Y-032BR	57Y03RF CAVO COASSIALE MT 8 RIVES.		N	a richiesta		
G57Y-03RF	57Y03RF CAVO COASSIALE MT 8		N	a richiesta		
G57Y-04	57Y04 CAPPELLOTTO CORTO (712.1053)		N	3.18	3	
G98W-18	98W18 O.RING		N	0.97	4	
G99H-10	H-100 IMPUGNATURA STANDARD		N	12.71	25	
G99H-11	H-100R IMPUGNATURA RIGATA		N	a richiesta	26	
G99I-00	18-7 ISOLATORE POSTERIORE		N	3.18	5	
G99I-01	18CG ISOLATORE ANTERIORE		N	3.18	7	
G99I-03	18CG20 ISOLATORE ANTERIORE STUBBY		N	8.77	14	
G99S-W1	SW1F INTERRUTTORE (FLAT)		N	31.76	28	
G99V-01	VS-O O-RING		N	4.96	24	
G99V-02	VS-2 VALVOLA PER CORPO TORCIA		N	4.83	23	
GA17-FL	CORPO TORCIA 17F FLESSIBILE		N	74.96	6c	
GA17-FV	CORPO TORCIA 17FV FLES. CON VALVOLA		N	90.21	6d	
GA17-ST	CORPO TORCIA 17 STANDARD		N	62.25	6a	
GA17-VA	CORPO TORCIA 17V CON VALVOLA		N	69.88	6b	
GDIN-CC	COPRICAPO PER TORCE CC-3-10		N	a richiesta	33	
SPVL-25	ADATTATORE DINSE TSK 25 3/8"		N	22.87		
SPVL-50	ADATTATORE DINSE TSK 50 3/8"		N	22.24		

NB: I prezzi s'intendono per torce complete di: copri impugnatura con microswitch, copricavo in gomma, ad eccezione delle torce con valvola, cavo coassiale in gomma rivestita tela (braided), attacco 3/8" femmina, kit di accessori che comprende: 3 pinze serra elettrodo (diametro 1.6-2.4-3.2), 1 porta pinza, 3 ugelli allumina (diametro 1.6-2.4-3.2), 1 cappello lungo, 1 cappello corto. Sono esclusi: gli adattatori per cavo e tutti gli altri accessori per i quali si rimanda alla sezione "ELENCO COMPONENTI delle torce TIG".

TORCIA TIG TIPO 26 - 200 Amp raffreddata ad aria



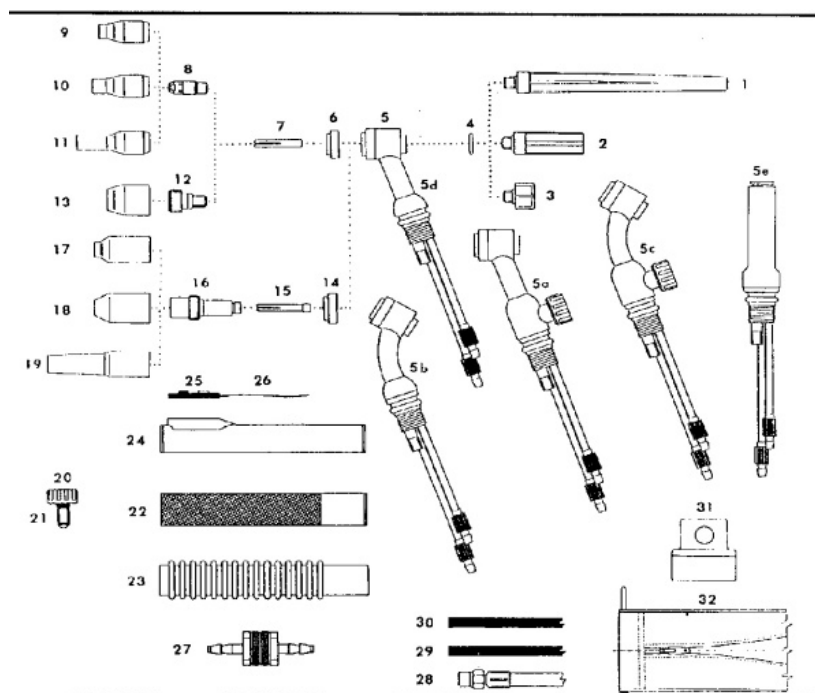
Codice	Descrizione	Pezzi per confez.	Unità Misura	Prezzo (€)	Rif.	Componenti
GB26-FV12RFS	TORCIA 26FV-12-R/F CAVO 4 M GOM		N	119.43		
GB26-VA12RF	TORCIA 26V.12.R/F CAVO 4 M GOM		N	111.55		
GB26-VA25RF	TORCIA 26V-25-R/F CAVO 8 M GOM		N	151.25		
GD26-FL12RF	TORCIA 26F-12-R-CCSB-F CAVO 4 M GOM		N	135.18		
GD26-ST12RF	TORCIA 26-12-R-CCSB-F CAVO 4 M GOM		N	128.63		
GD26-ST25RF	TORCIA 26-25-R-CCSB-F CAVO 8 M GOM		N	175.19		

Codice	Descrizione	Diam. elettrodo (mm)	Unità Misura	Prezzo (€)	Rif.	Componenti
G08N-78	08N78 UGELLO LAVA N. 8 1/2"	3.2	N	a richiesta	11	
G10N-21	10N21 PINZA SERRAELETTRODO 0.020"	0.5	N	1.79	8	
G10N-22	10N22 PINZA SERRAELETTRODO 0.040"	1.0	N	1.79	8	
G10N-23	10N23 PINZA SERRAELETTRODO 1/16"	1.6	N	1.79	8	
G10N-23S	10N23S PINZA SERRAEL. STUBBY 1/16"	1.6	N	3.31	15	
G10N-24	10N24 PINZA SERRAELETTRODO 3/32"	2.4	N	1.79	8	
G10N-24S	10N24S PINZA SERRAEL. STUBBY 3/32"	2.4	N	3.31	15	
G10N-25	10N25 PINZA SERRAELETTRODO 1/8"	3.2	N	1.79	8	
G10N-28	10N28 PORTAPINZA 1/8"	3.2	N	4.20	9	
G10N-29	10N29 PORTAPINZA 0.020"	0.5	N	4.20	9	
G10N-30	10N30 PORTAPINZA 0.040"	1.0	N	4.20	9	
G10N-31	10N31 PORTAPINZA 1/16"	1.6	N	4.20	9	
G10N-32	10N32 PORTAPINZA 3/32"	2.4	N	4.20	9	
G10N-33	406488 PORTAPINZA 5/32"	4.0	N	4.20	9	
G10N-50	10N50 UGELLO CERAMICA N. 4 1/4"	0.5	N	2.29	10	
G13N-08	13N08 UGELLO CERAMICA N. 4 1/4"	0.5	N	2.29	17	
G10N-49	10N49 UGELLO CERAMICA N. 5 5/16"	1.0	N	2.29	10	
G10N-49L	10N49L UGELLO CERAMICA N. 5L 5/16"	1.0	N	a richiesta	12	
G13N-09	13N09 UGELLO CERAMICA N. 5 5/16"	1.0	N	2.29	17	
G10N-48	10N48 UGELLO CERAMICA N. 6 3/8"	1.6	N	2.29	10	
G10N-48L	10N48L UGELLO CERAMICA N. 6 3/8"	1.6	N	a richiesta	12	
G10N-47	10N47 UGELLO CERAMICA N. 7 7/16"	2.4	N	2.29	10	
G10N-47L	10N47L UGELLO CERAMICA N. 7 3/32"	2.4	N	a richiesta	12	
G10N-46	10N46 UGELLO CERAMICA N. 8 1/2"	3.2	N	2.29	10	
G10N-44	10N44 UGELLO CERAMICA N.12 3/4"	4.0	N	2.29	10	
G10N-45	10N45 UGELLO CERAMICA N.10 5/8"	4.0	N	2.29	10	

ELENCO COMPONENTI						
Codice	Descrizione	Diam. elettrodo (mm)	Unità Misura	Prezzo (€)	Rif.	Componenti
G13N-10	13N10 UGELLO CERAMICA N. 6 3/8"	1.6	N	2.29	17	
G13N-11	13N11 UGELLO CERAMICA N. 7 7/16"	2.4	N	2.29	17	
G13N-12	13N12 UGELLO CERAMICA N. 8 1/2"	3.2	N	2.29	17	
G17C-B20	17CB20 PORTAPINZA STUBBY		N	7.25	16	
G300-ME	300 M CAPPELLOTTO MEDIO		N	3.81	2	
G45V-25	45V25 PORTAPINZA GAS LENS 1/16"	1.6	N	9.53	19	
G45V-26	45V26 PORTAPINZA GAS LENS 3/32"	2.4	N	9.53	19	
G45V-27	45V27 PORTAPINZA GAS LENS 1/8"	3.2	N	9.53	19	
G45V-28	45V28 PORTAPINZA GAS LENS 5/32"	4.0	N	9.53	19	
G46V-28RF	46V28R/F CAVO COASSIALE MT 4 GOMMA		N	a richiesta	30	
G46V-30RF	46V30R/F CAVO COASSIALE MT 8 GOMMA		N	a richiesta		
G54N-01	54N01 ISOLATORE 'GAS LENS'		N	2.36	18	
G54N-18	54N18 UGELLO CERAMICA N 4 GAS LENS	0.5	N	2.29	20	
G54N-17	54N17 UGELLO CERAMICA N 5 GAS LENS	1.0	N	2.29	20	
G54N-17L	54N17L UGELLO CERAMICA 5L GAS LENS	1.0	N	12.97	22	
G54N-16	54N16 UGELLO CERAMICA N 6 GAS LENS	1.6	N	2.29	20	
G54N-16L	54N16L UGELLO CERAMICA 6L GAS LENS	1.6	N	12.97	22	
G54N-15	54N15 UGELLO CERAMICA N 7 GAS LENS	2.4	N	2.29	20	
G54N-15L	54N15L UGELLO CERAMICA 7L GAS LENS	2.4	N	12.97	22	
G54N-14	54N14 UGELLO CERAMICA N 8 GAS LENS	3.2	N	2.29	20	
G54N-19	54N19 UGELLO CERAMICA N10 GAS LENS	4.0	N	2.29	20	
G54N-20	54N20 PINZA SERRAELETTRODO 5/32"	4.0	N	1.79	8	
G54N-35	54N35 UGELLO LAVA N 6 GAS LENS	0.5	N	4.83	21	
G54N-34	54N34 UGELLO LAVA N 5 GAS LENS	1.0	N	4.83	21	
G54N-33	54N33 UGELLO LAVA N 6 GAS LENS	1.6	N	4.83	21	
G54N-32	54N32 UGELLO LAVA N 7 GAS LENS	2.4	N	4.83	21	
G57Y-02	57Y02 CAPPELLOTTO LUNGO		N	3.81	1	
G57Y-04	57Y04 CAPPELLOTTO CORTO (712.1053)		N	3.18	3	
G98W-18	98W18 O.RING		N	0.97	4	
G99H-12	H-200 IMPUGNATURA STANDARD		N	17.16	25	
G99I-00	18-7 ISOLATORE POSTERIORE		N	3.18	5	
G99I-01	18CG ISOLATORE ANTERIORE		N	3.18	7	
G99I-03	18CG20 ISOLATORE ANTERIORE STUBBY		N	8.77	14	
G99S-W1	SW1F INTERRUTTORE (FLAT)		N	31.76	28	
G99V-01	VS-O O-RING		N	4.96	24	
G99V-05	VS-1 VALVOLA PER CORPO TORCIA		N	4.83	23	
GA26-FL	CORPO TORCIA 26F FLESSIBILE		N	99.10	6c	
GA26-FV	CORPO TORCIA 26FV FLES. CON VALVOLA		N	133.40	6d	
GA26-ST	CORPO TORCIA 26 STANDARD		N	60.98	6a	
GA26-VA	CORPO TORCIA 26V CON VALVOLA		N	83.85	6b	
GDIN-CC	COPRICAPO PER TORCE CC-3-10		N	a richiesta	33	
SPVL-50	ADATTATORE DINSE TSK 50 3/8"		N	22.24		

NB: I prezzi s'intendono per torce complete di: copri impugnatura con microswitch, copricavo in gomma, ad eccezione delle torce con valvola, cavo coassiale in gomma rivestita tela (braided), attacco 3/8" femmina, kit di accessori che comprende: 3 pinze serra elettrodo (diametro 1.6-2.4-3.2), 1 porta pinza, 3 ugelli allumina (diametro 1.6-2.4-3.2), 1 cappello lungo, 1 cappello corto. Sono esclusi: gli adattatori per cavo e tutti gli altri accessori per i quali si rimanda alla sezione "ELENCO COMPONENTI delle torce TIG".

TORCIA TIG TIPO 20-25 - 200 Amp raffreddata ad acqua



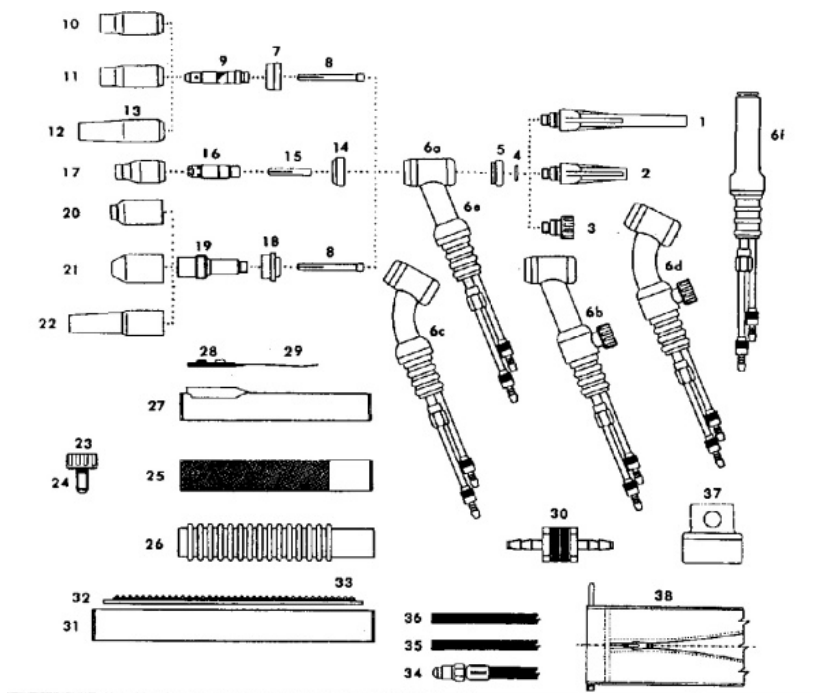
Codice	Descrizione	Pezzi per confez.	Unità Misura	Prezzo (€)	Rif.	Componenti
GD20-FL12RF	TORCIA 20F-12-R-CCSB-F CAVO 4 M GOM	1	N	143.05		
GD20-FL25RF	TORCIA 20F CON CAVO 8 M GOMMA	1	N	190.95		
GD20-ST12RF	TORCIA 20-12-R-CCSB-F CAVO 4 M GOM	1	N	135.18		
GD20-ST25RF	TORCIA 20-25-R-CCSB-F CAVO 8 M GOM	1	N	183.07		

Codice	Descrizione	Diam. elettrodo (mm)	Unità Misura	Prezzo (€)	Rif.	Componenti
G13N-08	13N08 UGELLO CERAMICA N. 4 1/4"	0.5	N	2.29	9	
G13N-09	13N09 UGELLO CERAMICA N. 5 5/16"	1.0	N	2.29	9	
G13N-10	13N10 UGELLO CERAMICA N. 6 3/8"	1.6	N	2.29	9	
G13N-11	13N11 UGELLO CERAMICA N. 7 7/16"	2.4	N	2.29	9	
G13N-12	13N12 UGELLO CERAMICA N. 8 1/2"	3.2	N	2.29	9	
G13N-13	13N13 UGELLO CERAMICA N.10 5/8"	3.2	N	2.29	9	
G13N-21	13N21 PINZA SERRAELETTRODO 0.040"	1.0	N	1.47	7	
G13N-22	13N22 PINZA SERRAELETTRODI 1/16"	1.6	N	1.47	7	
G13N-23	13N23 PINZA SERRAELETTRODO 3/32"	2.4	N	1.47	7	
G13N-24	13N24 PINZA SERRAELETTRODI 1/8"	3.2	N	1.47	7	
G13N-24L	13N24L PINZA SERRAELETTRODO 1/8"	3.2	N	3.18	15	
G13N-26	13N26 PORTAPINZA 0.040"	1.0	N	4.20	8	
G13N-27	13N27 PORTAPINZA 1/16"	1.6	N	4.20	8	
G13N-28	13N28 PORTAPINZA 3/32"	2.4	N	4.20	8	
G13N-29	13N29 PORTAPINZA 1/8"	3.2	N	4.20	8	
G41V-24	41V24 CAPPELLOTTO LUNGO		N	4.45	1	
G41V-33	41V33 CAPPELLOTTO CORTO		N	4.45	3	
G41V-35	41V35 CAPPELLOTTO MEDIO		N	4.45	2	
G45V-03R	45V03R CAVO COASSIALE MT 4 GOMMA		N	a richiesta	28	
G45V-04R	45V04R CAVO COASSIALE MT 8 GOMMA		N	57.17		
G45V-42	45V42 PORTAPINZA GAS LENS 0,040"	1.0	N	8.64	12	
G45V-43	45V43 PORTAPINZA GAS LENS 1/16"	1.6	N	8.64	12	
G45V-26S	45V26 PORTAPINZA GAS LENS 3/32"	2.4	N	9.53	16	
G45V-44	45V44 PORTAPINZA GAS LENS 3/32"	2.4	N	8.64	12	
G45V-27S	45V27 PORTAPINZA GAS LENS 1/8"	3.2	N	9.53	16	
G45V-45	45V45 PORTAPINZA GAS LENS 1/8"	3.2	N	8.64	12	
G53N-06	53N06 IMPUGNATURA STD TORCE (9-20)		N	12.08		
G53N-07	53N06F IMPUGNATURA RIGATA		N	16.17	23	

ELENCO COMPONENTI						
Codice	Descrizione	Diam. elettrodo (mm)	Unità Misura	Prezzo (€)	Rif.	Componenti
G53N-58	53N58 UGELLO CERAMICA N 4 GAS LENS	0.5	N	2.29	13	
G53N-59	53N59 UGELLO CERAMICA N 5 GAS LENS	1.0	N	2.29	13	
G53N-60	53N60 UGELLO CERAMICA N 6 GAS LENS	1.6	N	2.29	13	
G53N-61	53N61 UGELLO CERAMICA N 7 GAS LENS	2.4	N	2.29	13	
G54N-01	54N01 ISOLATORE 'GAS LENS'		N	2.36	14	
G54N-18	54N18 UGELLO CERAMICA N 4 GAS LENS	0.5	N	2.29	17	
G54N-17	54N17 UGELLO CERAMICA N 5 GAS LENS	1.0	N	2.29	17	
G54N-17L	54N17L UGELLO CERAMICA 5L GAS LENS	1.0	N	12.97	19	
G54N-16	54N16 UGELLO CERAMICA N 6 GAS LENS	1.6	N	2.29	17	
G54N-16L	54N16L UGELLO CERAMICA 6L GAS LENS	1.6	N	12.97	19	
G54N-15	54N15 UGELLO CERAMICA N 7 GAS LENS	2.4	N	2.29	17	
G54N-15L	54N15L UGELLO CERAMICA 7L GAS LENS	2.4	N	12.97	19	
G54N-14	54N14 UGELLO CERAMICA N 8 GAS LENS	3.2	N	2.29	17	
G54N-35	54N35 UGELLO LAVA N 6 GAS LENS	0.5	N	4.83	18	
G54N-34	54N34 UGELLO LAVA N 5 GAS LENS	1.0	N	4.83	18	
G54N-33	54N33 UGELLO LAVA N 6 GAS LENS	1.6	N	4.83	18	
G54N-32	54N32 UGELLO LAVA N 7 GAS LENS	2.4	N	4.83	18	
G54N-19	54N19 UGELLO CERAMICA N10 GAS LENS	3.2	N	2.29	17	
G796-F71	796F71 UGELLO LAVA LUNGO N 4 L	0.5	N	8.52	11	
G796-F72	796F72 UGELLO LAVA LUNGO N 5 L	0.5	N	8.52	11	
G796-F73	796F73 UGELLO LAVA LUNGO N 6 L	1.0	N	8.52	11	
G99I-02	598882 ISOLATORE ANTERIORE		N	3.18	6	
G99S-W1	SW1F INTERRUTTORE (FLAT)		N	31.76	25	
G99V-01	VS-O O-RING		N	4.96	21	
G99V-02	VS-2 VALVOLA PER CORPO TORCIA		N	4.83	20	
GA20-FL	CORPO TORCIA 20F FLESSIBILE		N	101.64	5b	
GA20-PE	CORPO TORCIA 20P DIRITTA 'PENCIL'		N	114.35	5e	
GA20-ST	CORPO TORCIA 20 STANDARD		N	77.50	5	
GDCO-BS	BS-1S COPRIPULSANTE PER TORCE		N	a richiesta	24	
GDIN-CC	COPRICAPO PER TORCE CC-3-10		N	a richiesta	33	
SPVL-50	ADATTATORE DINSE TSK 50 3/8"		N	22.24		

NB: I prezzi s'intendono per torce complete di: copri impugnatura con microswitch, copricavo in gomma, ad eccezione delle torce con valvola, cavo coassiale in gomma rivestita tela (braided), attacco 3/8" femmina, kit di accessori che comprende: 3 pinze serra elettrodo (diametro 1.6-2.4-3.2), 1 porta pinza, 3 ugelli allumina (diametro 1.6-2.4-3.2), 1 cappello lungo, 1 cappello corto. Sono esclusi: gli adattatori per cavo e tutti gli altri accessori per i quali si rimanda alla sezione "ELENCO COMPONENTI delle torce TIG".

TORCIA TIG TIPO 18 - 350 e 500 Amp raffreddata ad acqua



Codice	Descrizione	Pezzi per confez.	Unità Misura	Prezzo (€)	Rif.	Componenti
GD18-ST12RF	TORCIA 18-12-R-CCSB-F CAVO 4 M GOM	1	N	135.18		
GD18-ST25RF	TORCIA 18-25-R-CCSB-F CAVO 8 M GOM	1	N	182.43		

Codice	Descrizione	Diam. elettrodo (mm)	Unità Misura	Prezzo (€)	Rif.	Componenti
G10N-21	10N21 PINZA SERRAELETTRODO 0.020"	0.5	N	1.79	8	
G10N-22	10N22 PINZA SERRAELETTRODO 0.040"	1.0	N	1.79	8	
G10N-23	10N23 PINZA SERRAELETTRODO 1/16"	1.6	N	1.79	8	
G10N-23S	10N23S PINZA SERRAEL. STUBBY 1/16"	1.6	N	3.31	15	
G10N-24	10N24 PINZA SERRAELETTRODO 3/32"	2.4	N	1.79	8	
G10N-24S	10N24S PINZA SERRAEL. STUBBY 3/32"	2.4	N	3.31	15	
G10N-25	10N25 PINZA SERRAELETTRODO 1/8"	3.2	N	1.79	8	
G10N-28	10N28 PORTAPINZA 1/8"	3.2	N	4.20	9	
G10N-29	10N29 PORTAPINZA 0.020"	0.5	N	4.20	9	
G10N-30	10N30 PORTAPINZA 0.040"	1.0	N	4.20	9	
G10N-31	10N31 PORTAPINZA 1/16"	1.6	N	4.20	9	
G10N-32	10N32 PORTAPINZA 3/32"	2.4	N	4.20	9	
G10N-33	406488 PORTAPINZA 5/32"	4.0	N	4.20	9	
G10N-50	10N50 UGELLO CERAMICA N. 4 1/4"	0.5	N	2.29	10	
G13N-08	13N08 UGELLO CERAMICA N. 4 1/4"	0.5	N	2.29	17	
G10N-49	10N49 UGELLO CERAMICA N. 5 5/16"	1.0	N	2.29	10	
G10N-49L	10N49L UGELLO CERAMICA N. 5L 5/16"	1.0	N	a richiesta	12	
G13N-09	13N09 UGELLO CERAMICA N. 5 5/16"	1.0	N	2.29	17	
G10N-48	10N48 UGELLO CERAMICA N. 6 3/8"	1.6	N	2.29	10	
G10N-48L	10N48L UGELLO CERAMICA N. 6 3/8"	1.6	N	a richiesta	12	
G13N-10	13N10 UGELLO CERAMICA N. 6 3/8"	1.6	N	2.29	17	
G10N-47	10N47 UGELLO CERAMICA N. 7 7/16"	2.4	N	2.29	10	
G10N-47L	10N47L UGELLO CERAMICA N. 7 3/32"	2.4	N	a richiesta	12	
G13N-11	13N11 UGELLO CERAMICA N. 7 7/16"	2.4	N	2.29	17	
G10N-46	10N46 UGELLO CERAMICA N. 8 1/2"	3.2	N	2.29	10	
G13N-12	13N12 UGELLO CERAMICA N. 8 1/2"	3.2	N	2.29	17	
G10N-44	10N44 UGELLO CERAMICA N.12 3/4"	4.0	N	2.29	10	
G10N-45	10N45 UGELLO CERAMICA N.10 5/8"	4.0	N	2.29	10	
G13N-13	13N13 UGELLO CERAMICA N.10 5/8"	4.0	N	2.29	17	
G17C-B20	17CB20 PORTAPINZA STUBBY		N	7.25	16	

TORCIA TIG TIPO 18 - 350 e 500 Amp raffreddata ad acqua

ELENCO COMPONENTI						
Codice	Descrizione	Diam. elettrodo (mm)	Unità Misura	Prezzo (€)	Rif.	Componenti
G300-ME	300 M CAPPELLOTTO MEDIO		N	3.81	2	
G41V-29RF	41V29RF CAVO COASSIALE MT 8 GOMMA		N	88.94		
G45V-25	45V25 PORTAPINZA GAS LENS 1/16"	1.6	N	9.53	19	
G45V-26	45V26 PORTAPINZA GAS LENS 3/32"	2.4	N	9.53	19	
G54N-18	54N18 UGELLO CERAMICA N 4 GAS LENS	0.5	N	2.29	20	
G54N-17	54N17 UGELLO CERAMICA N 5 GAS LENS	1.0	N	2.29	20	
G54N-17L	54N17L UGELLO CERAMICA 5L GAS LENS	1.0	N	12.97	22	
G54N-16	54N16 UGELLO CERAMICA N 6 GAS LENS	1.6	N	2.29	20	
G54N-16L	54N16L UGELLO CERAMICA 6L GAS LENS	1.6	N	12.97	22	
G54N-15	54N15 UGELLO CERAMICA N 7 GAS LENS	2.4	N	2.29	20	
G54N-15L	54N15L UGELLO CERAMICA 7L GAS LENS	2.4	N	12.97	22	
G54N-14	54N14 UGELLO CERAMICA N 8 GAS LENS	3.2	N	2.29	20	
G54N-19	54N19 UGELLO CERAMICA N10 GAS LENS	4.0	N	2.29	20	
G54N-20	54N20 PINZA SERRAELETTRODO 5/32"	4.0	N	1.79	8	
G54N-35	54N35 UGELLO LAVA N 6 GAS LENS	0.5	N	4.83	21	
G54N-34	54N34 UGELLO LAVA N 5 GAS LENS	1.0	N	4.83	21	
G54N-33	54N33 UGELLO LAVA N 6 GAS LENS	1.6	N	4.83	21	
G54N-32	54N32 UGELLO LAVA N 7 GAS LENS	2.4	N	4.83	21	
G57Y-02	57Y02 CAPPELLOTTO LUNGO		N	3.81	1	
G57Y-04	57Y04 CAPPELLOTTO CORTO (712.1053)		N	3.18	3	
G98W-18	98W18 O.RING		N	0.97	4	
G99H-12	H-200 IMPUGNATURA STANDARD		N	17.16	25	
G99I-00	18-7 ISOLATORE POSTERIORE		N	3.18	5	
G99I-01	18CG ISOLATORE ANTERIORE		N	3.18	7	
G99I-03	18CG20 ISOLATORE ANTERIORE STUBBY		N	8.77	14	
G99S-W1	SW1F INTERRUTTORE (FLAT)		N	31.76	28	
G99V-01	VS-O O-RING		N	4.96	24	
G99V-02	VS-2 VALVOLA PER CORPO TORCIA		N	4.83	23	
GA18-FL	CORPO TORCIA 18 FLESSIBILE		N	101.64	6c	
GA18-ST	CORPO TORCIA 18 STANDARD		N	60.98	6a	
GA18-HP	CORPO TORCIA 18 HP		N	a richiesta	6e	
GA18-PE	CORPO TORCIA 18P DIRITTA 'PENCIL'		N	a richiesta	6f	
GDIN-CC	COPRICAPO PER TORCE CC-3-10		N	a richiesta	38	
SPVL-50	ADATTATORE DINSE TSK 50 3/8"		N	22.24		

NB: I prezzi s'intendono per torce complete di: copri impugnatura con microswitch, copricavo in gomma, ad eccezione delle torce con valvola, cavo coassiale in gomma rivestita tela (braided), attacco 3/8" femmina, kit di accessori che comprende: 3 pinze serra elettrodo (diametro 1.6-2.4-3.2), 1 porta pinza, 3 ugelli allumina (diametro 1.6-2.4-3.2), 1 cappello lungo, 1 cappello corto. Sono esclusi: gli adattatori per cavo e tutti gli altri accessori per i quali si rimanda alla sezione "ELENCO COMPONENTI delle torce TIG".

Attenzione! Proteggete Voi stessi e gli altri. Leggete le norme di sicurezza!

- Leggere e capire le istruzioni di sicurezza del Vs. datore di lavoro e del costruttore delle apparecchiature.
- Non usare queste apparecchiature se non propriamente addestrati. L'elettrocuzione possono uccidere. Disinserire sempre la saldatrice, prima di collegare la torcia TIG, o di sostituire l'elettrodo, gli ugelli, od altre parti della torcia.
- Evitare di respirare fumi e gas. Questi potrebbero essere dannosi per la Vostra salute. Usare sempre un'adeguata ventilazione quando saldate o tagliate.
- I raggi dell'arco elettrico possono provocare danni agli occhi e scottature all'epidermide. Indossare sempre la maschera di protezione provvista degli adatti filtri ottici. Proteggete voi stessi e gli altri dalle proiezioni, dai raggi dell'arco elettrico, usando adatti indumenti protettivi, schermi e barriere protettive.
- Il forte rumore può provocare danni all'udito; indossare sempre tappi, cuffie od altri dispositivi antirumore.
- Indossare sempre adatti indumenti protettivi e guanti di materiale non infiammabile per prevenire bruciate dovute all'arco elettrico ed alle proiezioni.
- Non saldare vicino a solventi e/o sgrassanti: il calore dell'arco può decomporre i loro vapori e formare gas tossici. Non saldare vicino a materiali infiammabili.



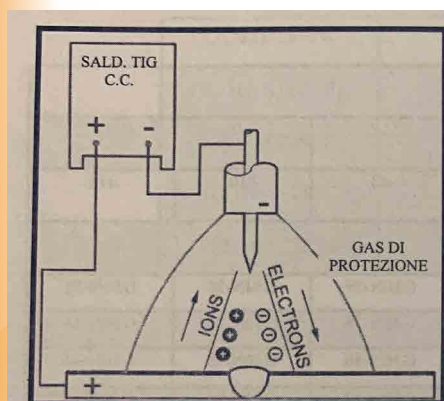
SALDATURA TIG: Caratteristiche d'arco per tipo di corrente e polarità di saldatura

I generatori di corrente utilizzati per la saldatura TIG devono essere del tipo a corrente costante e/o con caratteristica cadente. Nella saldatura TIG si possono usare tre differenti tipi di corrente: Corrente Continua con Polarità Diretta, Corrente Continua con Polarità Inversa, Corrente Alternata stabilizzata con Alta Frequenza. Ciascuno di questi tipi di corrente elettrica ha le sue applicazioni, vantaggi e svantaggi. Un'occhiata a ciascun tipo di corrente ed alle sue applicazioni aiuterà il saldatore a scegliere la più adatta per il lavoro che deve eseguire. Il tipo di corrente usata avrà un significativo effetto sulla penetrazione e sulla forma del cordone. Qui di seguito le caratteristiche d'arco per ciascuna delle tre polarità di corrente:

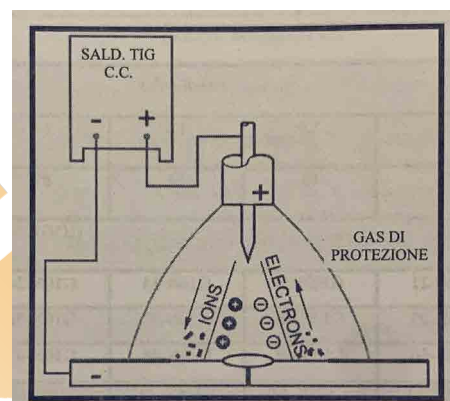
La saldatura TIG in CCPD (corrente continua con polarità diretta, in inglese DCSP) produce una profonda penetrazione, perchè concentra il calore nel giunto. Con questa polarità l'arco elettrico non compie alcuna disossidazione del giunto.

La saldatura TIG in CCPI (corrente continua con polarità inversa, in inglese DCRP) produce una buona azione disossidante dovuta all'azione degli ioni argon che urtano la superficie del giunto con energia sufficiente da rompere gli ossidi.

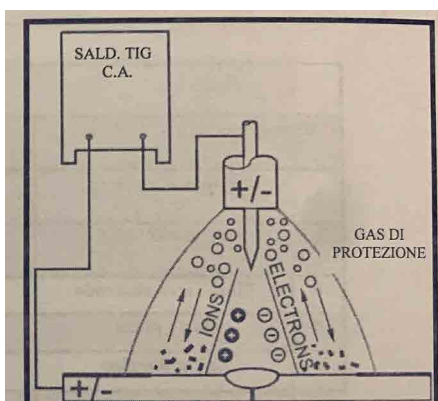
La saldatura TIG in CAAF (corrente alternata alta frequenza, in inglese ACHF) combina le qualità di buona penetrazione durante il 1/2 ciclo negativo, con la desiderata azione di pulizia, durante il 1/2 ciclo positivo. L'alta frequenza ristabilisce l'arco che si interrompe ad ogni 1/2 ciclo.



TIPO DI CORRENTE	CCPD
POLARITA ELETT.	ELETT. NEGATIVO
AZIONE DI PULIZIA OSSIDO	NO
DISTRIBUZIONE DEL CALORE	70% AL PEZZO 30% ALL'ELETT.
PENETRAZIONE	Profonda e stretta
CAPACITA ELETT.	ECCELLENTE



TIPO DI CORRENTE	CCPI
POLARITA ELETT.	ELETT. POSITIVO
AZIONE DI PULIZIA OSSIDO	SI
DISTRIBUZIONE DEL CALORE	30% AL PEZZO 70% ALL'ELETT.
PENETRAZIONE	Poco profonda e larga
CAPACITA ELETT.	SCADENTE



TIPO DI CORRENTE	C.A. + A.F.
POLARITA ELETT.	ALTERNATA
AZIONE DI PULIZIA OSSIDO	SI Ad ogni ciclo
DISTRIBUZIONE DEL CALORE	50% AL PEZZO 50% ALL'ELETT.
PENETRAZIONE	Media
CAPACITA ELETT.	BUONA

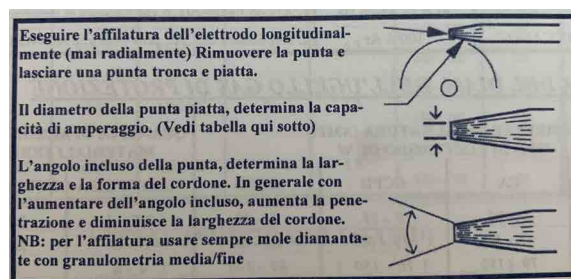
TABELLA DI SELEZIONE DEGLI ELETTRODI DI TUNGSTENO (W)

Materiale Base	Spessori	Applicazioni	Corr. Sald.	Tipo Electrodo di W	Gas Protez.	Comportamento dell'elettrodo di W
Leghe di alluminio e Magnesio	Tutti	Utilizzo generale	CAAF	Puro	Argon (Ar)	Forma facilmente la goccia, tende a spruzzare a forti correnti, usato solo per saldature di medio/bassa qualità.
				Zirconiato	Argon	La punta si arrotonda bene, sopporta alte correnti, spruzza poco, innescò e stabilità d'arco migliore che con l'elettrodo di W puro.
	Sottili	Controllo penetrazione	CCPI	2% Ceriato	Ar + He	Bassa velocità di erosione, sopporta una maggior gamma di correnti sia in CA che CC, non spruzza, ottimo innescò e stabilità d'arco.
	Grossi	Maggiore penetraz. e/o velocità	CCPD	2% Ceriato	Elio (He)	Bassa erosione dell'elettrodo, ampia gamma di correnti, assenza di spruzzi, discreto innescò ed ottima stabilità d'arco.
Leghe di rame Cu-Ni e Nickel	Tutti	Utilizzo generale	CCPD	2% Ceriato	75% Ar - 25% He	Bassa erosione dell'elettrodo, ampia gamma di correnti, assenza di spruzzi, buona stabilità d'arco, discreto innescò.
	Sottili	Controllo penetrazione	CAAF	Zirconiato	Argon	Da usarsi solo con basse correnti, spruzzi alla partenza, erosione dell'elettrodo alle alte correnti.
	Grossi	Maggiore penetraz. e/o velocità	CCPD	2% Ceriato	75% Ar - 25% He	Bassa erosione dell'elettrodo, ampia gamma di correnti, assenza di spruzzi, discreto innescò e buona stabilità d'arco.
Acciai al Carbonio, acciai Basso Legati, acciai Inox e leghe di Titanio	Tutti	Utilizzo generale	CCPD	2% Ceriato	75% Ar - 25% He	Bassa erosione dell'elettrodo, ampia gamma di correnti, assenza di spruzzi, discreto innescò e buona stabilità d'arco.
				2% Lantaniato	75% Ar - 25% He	Bassa erosione dell'elettrodo, ampia gamma di correnti, assenza di spruzzi, ottimo innescò e stabilità d'arco in CC.
	Sottili	Controllo penetrazione	CAAF	Zirconiato	Argon	Da usare solo con basse correnti, spruzzi alla partenza, rapida erosione dell'elettrodo alle forti correnti.
	Grossi	Maggiore penetraz. e/o velocità	CCPD	2% Ceriato	75% Ar - 25% He	Bassa erosione dell'elettrodo, ampia gamma di correnti, assenza di spruzzi, discreto innescò e buona stabilità d'arco.
				2% Lantaniato	Elio	Bassissima erosione, grandissima gamma di correnti, assenza di spruzzi, ottimo innescò e stabilità d'arco in CC.

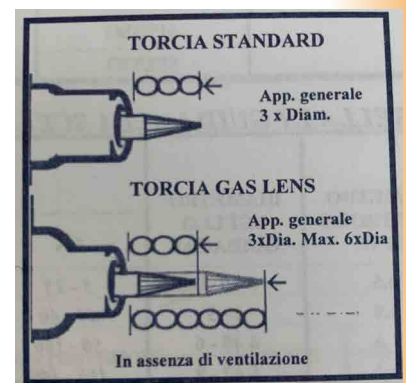
PREPARAZIONE ELETTRODO DI TUNGSTENO (W)



Preparazione Punta



Affilatura Punta Electrodo



Estensione Electrodo

Geometria dell'elettrodo di W e gamma di correnti applicabili

Gli elettrodi di W **ceriati** e **lantaniati** sono meno sensibili degli elettrodi di W **puro** e **zirconciati** alla formazione della goccia; per questo sono generalmente usati nella saldatura TIG in CCPD. Questi elettrodi mantengono molto meglio e più a lungo la geometria della punta, rispetto agli stessi di W puro o zirconciati. Gli elettrodi **lantaniati** se usati in CA spesso si spezzano. La geometria dell'elettrodo ha una significativa influenza sulla forma del cordone di saldatura, sulla penetrazione, sulla qualità della saldatura e sulle caratteristiche dell'arco. Pertanto è necessario mantenere la geometria della punta utilizzata per un procedimento di saldatura, per tutte le saldature relative a quel procedimento. La tabella seguente può servire da guida per la scelta della geometria dell'elettrodo e delle relative correnti di saldatura.

Diametro Electrodo (mm)	Diametro punta piatta (mm)	Angolo inclusa punta (°)	Corrente Sald. A	Corrente pulsata Sald. A
1.0	0.25	12-22 / 22	2-15 / 5-30	2-25 / 5-60
1.6	0.4 / 0.8	22 / 22-30	8-50 / 10-70	8-100 / 10-140
2.4	0.8 / 1.2	22-35 / 22-45	12-90 / 15-150	12-180 / 15-250
3.2	1.0 / 1.6	22-60 / 22-90	20-200 / 25-250	20-300 / 25-350

TABELLA DI SELEZIONE DEL GAS DI PROTEZIONE

Materiali Base	Spessori	Saldatura Tipo	Gas Protez.	Note
Leghe di alluminio e Magnesio	sottile	Manuale	100% Ar	Ottimo innescò d'arco, penetrazione, pulizia, aspetto del cordone di saldatura
	spesso	Manuale	75% Ar - 25% He	Aumento dell'heat input, buon innescò, maggior velocità di saldature
	uso generale	Manuale	100% Ar	Ottimo per un buon innescò, controllo della penetrazione, pulizia e aspetto del cordone
	sottile	Meccanizzata	50% Ar - 50% He	Alta velocità per spessore min. 19mm; buona stabilità ed innescò d'arco
	spesso	Meccanizzata	100% He	Alta velocità di saldatura; forte penetrazione in CCPD. Richiede innescò ad HF, bloccaggio robusto del pezzo e maggiore quantità di gas di protezione
Leghe di rame Cupro-Nickel Nickel	sottile	Manuale	100% Ar	Buon controllo del bagno di fusione, contorno del cordone e penetrazione per piccoli spruzzi
	spesso	Manuale	75% Ar - 25% He	Aumento dell'heat input, buon innescò, maggior velocità di saldature
	uso generale	Manuale	75% Ar - 25% He	Aumento dell'heat input, buon innescò, maggior velocità di saldature
	sottile	Meccanizzata	25% Ar - 75% He	Alta velocità per spessore min. 19mm; buona stabilità ed innescò d'arco
	spesso	Meccanizzata	100% He	Alta velocità di saldatura; forte penetrazione in CCPD. Richiede innescò ad HF, bloccaggio robusto del pezzo e maggiore quantità di gas di protezione
Acciai al Carbonio e Bassolegati	sottile	Manuale	100% Ar	Ottimo innescò d'arco, penetrazione, pulizia, aspetto del cordone di saldatura
	spesso	Manuale	75% Ar - 25% He	Aumento dell'heat input, buon innescò, maggior velocità di saldature
	uso generale	Manuale	100% Ar	Ottimo per un buon innescò, controllo della penetrazione, pulizia e aspetto del cordone
	sottile	Meccanizzata	100% Ar	Ottimo per un buon innescò, controllo della penetrazione, pulizia e aspetto del cordone
	spesso	Meccanizzata	75% Ar - 25% He	Aumento dell'heat input, buon innescò, maggior velocità di saldature
Acciai Inox e Duplex	sottile	Manuale	100% Ar sp. < 1.5 95% Ar - 5% He sp. > 1.5	L'Argon con l'Idrogeno aumenta l'heat input migliora la forma del cordone, l'aspetto del bagno di saldatura, minimizza le incisioni e riduce il consumo del gas
	spesso	Manuale	75% Ar - 25% He	Aumento dell'heat input, buon innescò, maggior velocità di saldature
	uso generale	Manuale	100% Argon 95% Ar - 5% He	L'Argon puro o 95% Argon / 5% He possono essere entrambi usati per la saldatura degli acciai austenitici
	sottile	Meccanizzata	100% Argon 85% Ar - 15% He	L'Argon dà un controllo stabile dell'arco; 85% Ar - 15% He raddoppiano la velocità di saldatura
	spesso	Meccanizzata	75% Ar - 25% He 65% Ar - 35% He	Aumento dell'heat input e la velocità di saldatura, ma l'innescò d'arco si fa difficile
Titanio e sue leghe	sottile	Manuale	100% Ar	L'alta densità dell'Argon dà un'ottima protezione e buona stabilità d'arco
	spesso	Manuale	100% Argon 75% Ar - 25% He	L'Argon con l'aggiunta di Elio aumenta la penetrazione su grossi spessori
	uso generale	Manuale	100% Ar	Ottimo per un buon innescò, controllo della penetrazione, pulizia e aspetto del cordone
	spesso	Meccanizzata	100% Ar	Ottimo per un buon innescò, controllo della penetrazione, pulizia e aspetto del cordone
	spesso	Meccanizzata	100% Argon 75% Ar - 25% He	L'Argon con l'aggiunta di Elio aumenta la penetrazione su grossi spessori
	spesso	Meccanizzata	100% Ar	L'alta densità dell'Argon provvede alla necessaria protezione al rovescio delle parti esposte

TABELLA DI GUIDA ALLA SCELTA DEL DIAMETRO DELL'UGELLO GAS DI PROTEZIONE

Diametro Elettrodo di W (mm)	Diametro ugello guidagas	Corrente di saldatura (Amp.) Tipo di Elettrodo di W				Quantità di Argon (Lit/1') materiali ferrosi		Quantità di Argon (Lit/1') alluminio	
		CA	CA	CCPD	CCPD	Portapinzina	Portapinzina	Portapinzina	Portapinzina
0.5	3-4-5	5-15	5-20	5-15	5-20	2.5-4	2.5-4	2.5-4	2.5-4
1.0	4-5	10-60	15-80	15-70	20-80	3-5	2.5-4	2.5-6	3-5
1.6	4-5-6	50-100	70-150	70-130	80-150	4-6	3-5	4-8	4-6
2.4	6-7-8	100-160	140-235	150-220	150-250	5-8	4-5	5-10	5-8
3.2	7-8-10	150-210	220-325	220-330	240-350	5-9	4-6	6-13	5-10
4.0	8-10-12	200-275	300-425	375-475	400-500	8-13	5-8	8-15	6-13
4.8	8-10-12	250-350	400-525	475-800	475-800	10-18	6-13	13-20	8-15
6.0	10-12	325-700	500-700	750-1000	700-1100	13-25	10-18	15-28	13-23

Note

- Se si usa He al 100% la quantità del gas di protezione segnata in tabella va raddoppiata
- Per miscele di gas contenenti He in quantità inferiore al 30% si possono utilizzare i dati in tabella
- Regolare sempre il flusso di gas in modo d'aver il massimo di protezione del bagno di saldatura
- Gli ugelli in allumina sono utilizzati sino a 250 Amp, oltre è raccomandabile l'uso di ugelli ceramici (LAVA)
- Il diametro degli ugelli guidagas è dato in 1/16 di pollice (1,59 mm circa), pertanto un ugello n°10 ha un diametro di passaggio di 1,59 x 10 = 15,9

QUANTITA' DI GAS RICHIESTA IN RAPPORTO ALLA VELOCITA' TRASVERSALE DELL'ARIA

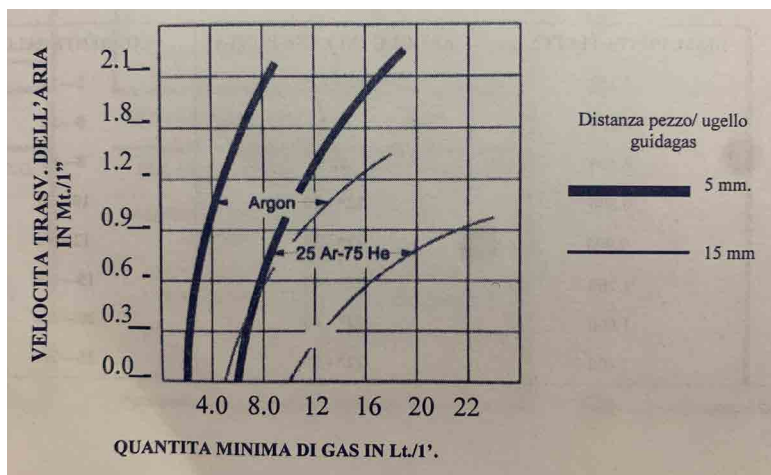


TABELLA PARAMETRI TIPICI DI SALDATURA IN TIG

Alluminio (CAAF)

Spessore	Giunto Tipo	Diametro Elettrodo	Diametro Filo	Diametro Ugello	Gas di Protezione			Corrente Ampere	Vel. sald. cm/1'
					Tipo	Lt./1'	Press. bar		
1.6	Testa	1.6	1.6	4,5,6	Argon	7-8	1.5	60-80	30
	Angolo							70-90	25
3.2	Testa	2.4	2.4-3.2	6,7	Argon	8-9	1.5	125-145	30
	Angolo		1.6-2.4					140-160	25
4.8	Testa	3.2	3.2	7,8,10	Argon/ Elio	10-11	1.5	190-220	28
	Angolo							210-240	23
6.0	Testa	4.8	3.2-4.8	8,10,12	Argon/ Elio	12-13	1.5	260-300	25
	Angolo							280-320	20

Rame Disossidato (CCPD)

Spessore	Giunto Tipo	Diametro Elettrodo	Diametro Filo	Diametro Ugello	Gas di Protezione			Corrente Ampere	Vel. sald. cm/1'
					Tipo	Lt./1'	Press. bar		
1.6	Testa	1.6	1.6	4,5,6	Argon	9	1	110-140	30
	Angolo							430-150	25
3.2	Testa	2.4	2.4	4,5,6	Argon	9	1	175-225	28
	Angolo							200-250	23
4.8	Testa	3.2	3.2	8,10	Elio	18	1	190-225	25
	Angolo							200-250	20
6.0	Testa	4.8	3.2	8,10	Elio	18	1	225-260	23
	Angolo							250-280	18

Acciai Bassolegati (CCPD)

Spessore	Giunto Tipo	Diametro Elettrodo	Diametro Filo	Diametro Ugello	Gas di Protezione			Corrente Ampere	Vel. sald. cm/1'
					Tipo	Lt./1'	Press. bar		
1.6	Testa	1.6	1.6	4,5,6	Argon	7.7	1.5	95-135	37
	Angolo							95-135	37
3.2	Testa	1.6-2.4	2.4	4,5,6	Argon	7.5	1.5	145-205	28
	Angolo							145-205	28
4.8	Testa	3.2	3.2	7,8	Argon	8	1.5	210-260	25
	Angolo							210-260	25
6.0	Testa	4.8	3.2-4.8	8,10	Argon	9	1.5	240-300	25
	Angolo							240-300	25

Acciai Inossidabili (CCPD)

Spessore	Giunto Tipo	Diametro Elettrodo	Diametro Filo	Diametro Ugello	Gas di Protezione			Corrente Ampere	Vel. sald. cm/1'
					Tipo	Lt./1'	Press. bar		
1.6	Testa	1.6	1.6	4,5,6	Argon	5.5	1.5	80-100	30
	Angolo							90-100	25
3.2	Testa	1.6	2.4	4,5,6	Argon	5.5	1.5	120-140	30
	Angolo							130-150	25
4.8	Testa	2.4	3.2	5,6,7	Argon	6.5	1.5	200-250	30
	Angolo	2.4-3.2						225-275	25
6.0	Testa	4.8	4.8	8,10	Argon	6.5	1.5	275-350	25
	Angolo							300-375	20

Titanio (CCPD)

Spessore	Giunto Tipo	Diametro Elettrodo	Diametro Filo	Diametro Ugello	Gas di Protezione			Corrente Ampere	Vel. sald. cm/1'
					Tipo	Lt./1'	Press. bar		
1.6	Testa	1.6	-	4,5,6	Argon	7.5	1.5	90-110	25
	Angolo							110-150	30
3.2	Testa	2.4	1.6	5,6,7	Argon	7.5	1.5	190-200	23
	Angolo							210-250	18
4.8	Testa	2.4	3.2	6,7,8	Argon	10	1.5	220-250	20
	Angolo							240-280	18
6.0	Testa	3.2	3.2	8,10	Argon	15	1.5	275-310	20
	Angolo							290-340	18

Classificazione, Composizione e Colore Elettrodi di Tungsteno

Tipo di Elettrodo	Codifica	Tipo do ossido	% Ossido (m/m)	Colore
PURO	WP	-	-	verde
ZIRCONIATO 0.3%	WZ 3	ZrO ₂	0.15-0.50	marrone
ZIRCONIATO 0.8%	WZ 8	ZrO ₂	0.70-0.90	bianco
LANTANIATO 1%	WL 10	LaO ₂	0.90-1.20	nero
LANTANIATO 1.5%	WL 15	LaO ₂	1.30-1.60	oro
LANTANIATO 2%	WL 20	LaO ₂	1.80-2.20	azzurro
CERIATO 2%	WC 20	CeO ₂	1.80-2.20	grigio





SOGES SPA

Via alla Stazione di San Quirico 7
16163 Genova (GE) - Italy
Tel. +39 010 7401941
Fax +39 010 7413591

e-mail: soges@soges-spa.it
www.soges-spa.it



Note commerciali

- Importo minimo per ciascuna spedizione 200,00 €
- Qualsiasi reso deve essere preventivamente autorizzato
- Reclami riguardanti eventuali differenze di quantità o danneggiamento della merce saranno presi in considerazione solo a seguito di riserva specifica scritta fatta al vettore al momento del ritiro
- I pezzi del presente listino possono essere variati in qualsiasi momento senza alcun preavviso
- Per ulteriori informazioni sui prodotti del presente listino richiedere le apposite note tecniche o consultare il nostro sito web

